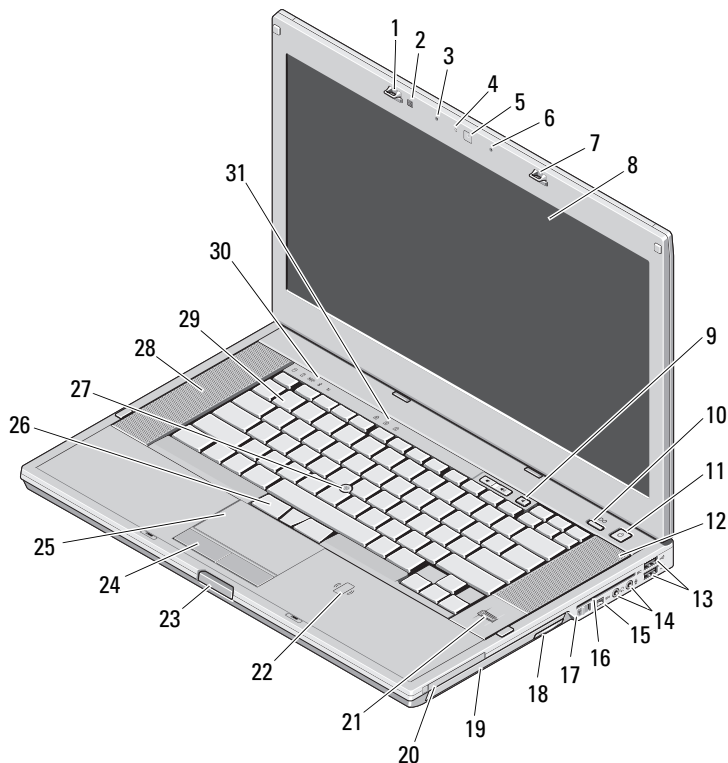


# Dell™ Latitude™ E6510

## Информация по установке и функциям

Вид спереди



## О предостережениях



**ОСТОРОЖНО:** Указывает на потенциальную опасность повреждения оборудования, получения травмы или на угрозу для жизни.

- |                                                                |                                                                      |
|----------------------------------------------------------------|----------------------------------------------------------------------|
| 1 защелка дисплея                                              | 2 датчик внешнего освещения                                          |
| 3 микрофон                                                     | 4 светодиодный индикатор камеры (заказывается дополнительно)         |
| 5 камера (заказывается дополнительно)                          | 6 микрофон                                                           |
| 7 защелка дисплея                                              | 8 дисплей                                                            |
| 9 кнопки регулировки громкости                                 | 10 кнопка Latitude ON™                                               |
| 11 кнопка питания                                              | 12 правый динамик                                                    |
| 13 разъемы USB 2.0 (2)                                         | 14 аудиоразъемы                                                      |
| 15 разъем IEEE 1394                                            | 16 гнездо для смарт-карты                                            |
| 17 переключатель беспроводной связи                            | 18 кнопка извлечения оптического дисковода                           |
| 19 оптический дисковод                                         | 20 слот PC Card                                                      |
| 21 считыватель отпечатков пальцев (заказывается дополнительно) | 22 бесконтактный считыватель смарт-карт (заказывается дополнительно) |
| 23 кнопка защелки крышки дисплея                               | 24 кнопки сенсорной панели                                           |
| 25 сенсорная панель                                            | 26 кнопки микроджойстика                                             |
| 27 микроджойстик                                               | 28 левый динамик                                                     |
| 29 клавиатура                                                  | 30 световые индикаторы устройств                                     |
| 31 световые индикаторы клавиатуры                              |                                                                      |

**DELL™**

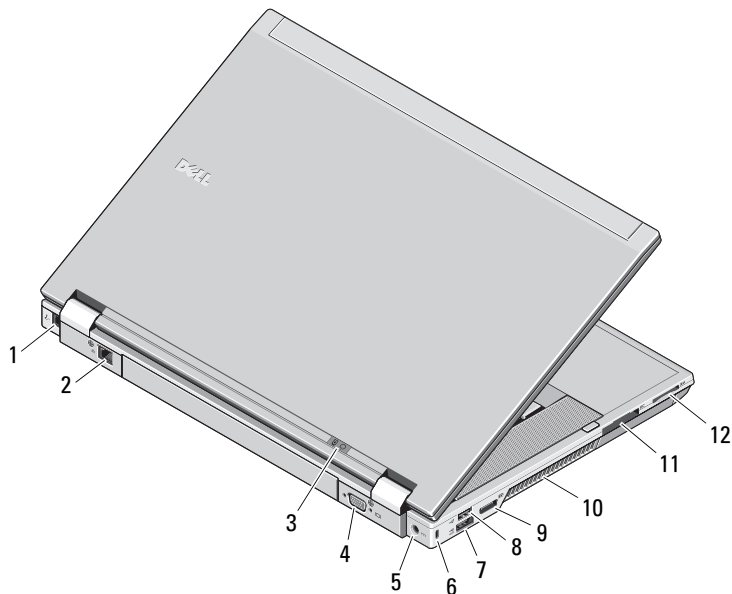
Модель согласно нормативной документации: PP30LA  
Тип согласно нормативной документации: PP30LA001

Сентябрь 2010 г.



0FC0TxA01

## Вид сзади



- 1 модемный разъем (заказывается дополнительно)
- 2 сетевой разъем
- 3 индикаторы состояния питания и аккумулятора
- 4 видеоразъем (VGA)
- 5 разъем адаптера переменного тока
- 6 гнездо защитного троса
- 7 разъем eSATA/USB 2.0
- 8 разъем USB 2.0
- 9 многорежимный разъем DisplayPort
- 10 вентиляционное отверстие
- 11 слот ExpressCard
- 12 слот Secure Digital (SD) и MMC



**ОСТОРОЖНО:** Не закрывайте вентиляционные отверстия, не вставляйте в них посторонние предметы и следите, чтобы в них не накапливалась пыль. Не держите работающий компьютер Dell в местах с плохой вентиляцией, например в закрытом портфеле. Это может повредить компьютер или привести к пожару. Вентилятор включается только при нагревании компьютера. Работающий вентилятор шумит, что является нормальным и не указывает на неисправность.

## Быстрая настройка



**ОСТОРОЖНО:** Перед тем как приступить к выполнению операций данного раздела, прочитайте указания по технике безопасности, прилагаемые к компьютеру. Дополнительные рекомендации см. по адресу [www.dell.com/regulatory\\_compliance](http://www.dell.com/regulatory_compliance).



**ОСТОРОЖНО:** Адаптер переменного тока работает с электрическими розетками, используемыми во всем мире. Тем не менее, в разных странах используются разные разъемы электропитания и сетевые фильтры. Использование несовместимого кабеля, а также неправильное подключение кабеля к удлинителю или электросети может привести к повреждению оборудования или пожару.



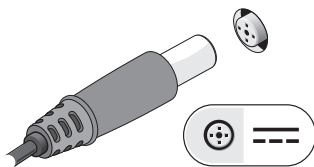
**ВНИМАНИЕ:** При отсоединении кабеля адаптера переменного тока от компьютера возьмитесь за разъем кабеля адаптера, а не за сам кабель и извлеките его уверенно, но осторожно, чтобы не повредить кабель. Во избежание повреждения кабеля адаптера при сматывании учитывайте угол, под которым кабель подсоединен к разъему.



**ПРИМЕЧАНИЕ:** Некоторые устройства могут не входить в комплект поставки, если вы их не заказали.

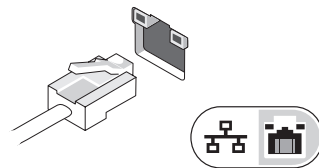
1

Подсоедините адаптер переменного тока к соответствующему разъему на переносном компьютере и к электросети.



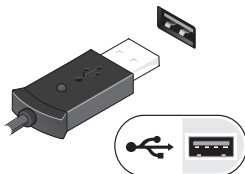
2

Подсоедините сетевой кабель (заказывается дополнительно).



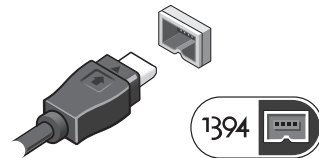
3

Подключите устройства USB, например мышь или клавиатуру (дополнительно).



4

Подключите устройства IEEE 1394, например DVD-плеер (заказывается дополнительно).



5

Откройте крышку дисплея и нажмите кнопку питания, чтобы включить компьютер.



### ПРИМЕЧАНИЕ:

Рекомендуется включить и выключить компьютер по крайней мере один раз перед установкой любых плат или подключением компьютера к стыковочному устройству или другому внешнему устройству, например принтеру.

## Технические характеристики



**ПРИМЕЧАНИЕ:** Предложения в разных регионах могут отличаться друг от друга. Для просмотра дополнительной информации о конфигурации компьютера нажмите **Пуск** → **Справка и поддержка** и выберите нужный пункт для просмотра информации о компьютере.

### Информация о системе

Тип процессора	Intel® Core™ i5 Intel Core i7
Набор микросхем	Серия Mobile Intel 5 (QM57)

### Видео

Тип видеоадаптера	UMA (встроен в системную плату) На отдельной плате
Шина данных:	
UMA:	Встроенный видеоадаптер
На отдельной плате	PCI-E x16 Gen1 PCI-E x16 Gen2
Видеоконтроллер:	
UMA:	Графический адаптер Intel
На отдельной плате	NVIDIA Quadro NVS 3100M

### Память

Тип	DDR3, 1333 МГц
Разъемы модулей памяти	Два слота SODIMM
Емкость модулей памяти	1 ГБ, 2 ГБ или 4 ГБ
Минимальный объем памяти	1 ГБ
Максимальный объем памяти	8 ГБ

### Бесконтактная смарт-карта

Поддерживаемые смарт-карты и технологии	ISO14443 A — 106 кбит/с, 212 кбит/с, 424 кбит/с и 848 кбит/с ISO14443 B — 106 кбит/с, 212 кбит/с, 424 кбит/с и 848 кбит/с ISO15693 HID iClass FIPS201 NXP Desfire
-----------------------------------------	----------------------------------------------------------------------------------------------------------------------------------------------------------------------------------

### Аккумулятор

Тип	4-секционный «интеллектуальный» литий-ионный (37 Вт-ч) 6-секционный «интеллектуальный» литий-ионный (60 Вт-ч) 9-секционный «интеллектуальный» литий-ионный со сроком службы 3 года (81 Вт-ч) 9-секционный «интеллектуальный» литий-ионный (90 Вт-ч) 12-секционный «интеллектуальный» литий-ионный (88 Вт-ч)
-----	-------------------------------------------------------------------------------------------------------------------------------------------------------------------------------------------------------------------------------------------------------------------------------------------------------------------------

**Аккумулятор (продолжение)**

## Размеры:

4-секционный /  
6-секционный

Глубина	206,00 мм
Высота	19,81 мм
Ширина	47,00 мм

9-секционный

Глубина	208,00 мм
Высота	22,30 мм
Ширина	69,00 мм

12-секционный

Глубина	14,48 мм
Высота	217,17 мм
Ширина	322,07 мм

## Вес

4-секционный	237,00 г
6-секционный	329,00 г
9-секционный	485,00 г
12-секционный	848,22 г

Напряжение 11,10 В

**Аккумулятор (продолжение)**

## Диапазон температур

Для работы	От 0 °С до +35 °С
Для хранения	От -40 °С до +60 °С

Батарейка типа  
"таблетка"Литиевая батарейка типа «таблетка»  
CR2032, 3 В**Адаптер переменного тока**

Входное напряжение 100 В – 240 В

Входной ток  
(максимальный) 1,50 А / 2,50 А

Входная частота 50 Гц – 60 Гц

Выходная мощность 90 Вт

Выходной ток

90 Вт 4,34 А (максимальное значение при  
4-секундном импульсе) 3,34 А (длительно)Номинальное выходное  
напряжение 19,50 В постоянного тока

## Размеры

Глубина	16,00 мм
Высота	70,10 мм
Ширина	147,00 мм

## Диапазон температур

Для работы	От 0 °С до +35 °С
Для хранения	От -40 °С до +65 °С

Физические характеристики	
Высота	От 28,60 мм до 33,30 мм
Ширина	374,30 мм
Глубина	253,30 мм
Вес (минимум)	Минимум 2,51 кг
Разъем для стыковки	
E-Family dock	144-контактный разъем для стыковки
Условия эксплуатации и хранения	
Диапазон температур:	
Для работы	От 0 °C до +35 °C
Для хранения	От -40 °C до +65 °C
Относительная влажность (макс.):	
Для работы	От 10 % до 90 % (без конденсации)
Для хранения	От 5 % до 95 % (без конденсации)
Высота над уровнем моря (макс.):	
Для работы	От -15,20 м до 3048 м
Для хранения	От -15,20 м до 10 668 м

## Источники дополнительной информации и ресурсов

В документах по технике безопасности и соответствию стандартам, прилагаемых к компьютеру, и на веб-узле [www.dell.com/regulatory\\_compliance](http://www.dell.com/regulatory_compliance), посвященном соответствию стандартам, имеется информация по следующим темам:

- Рекомендуемые правила техники безопасности
- Гарантия
- Условия
- Сертификация на соответствие нормативным требованиям
- Эргономика
- Лицензионное соглашение конечного пользователя

**Информация, включенная в состав данного документа, может быть изменена без уведомления.**

© 2010 Dell Inc. Все права защищены. Напечатано в Польше.

Воспроизведение этих материалов в любой форме без письменного разрешения Dell Inc. строго запрещается.

Товарные знаки, используемые в тексте данного документа: *Dell*, логотип *DELL*, *Latitude* и *Latitude ON* являются товарными знаками Dell Inc.; *Intel* является охраняемым товарным знаком, а *Core* является товарным знаком Intel Corporation в США и других странах.

Остальные товарные знаки и торговые марки могут использоваться в этом руководстве для обозначения фирм, заявляющих свои права на товарные знаки и названия, или продуктов этих фирм.

Компания Dell не заявляет прав ни на какие товарные знаки и торговые наименования, кроме собственных.